

Überblick Zubehör

Für die Dachventilatoren sind die folgenden Zubehörteile erhältlich:

- DOS
- DOS G
- DSA
- DVK
- DVS
- GDH
- GDB
- PV
- VAP

Zubehörmass

Das Nadelmass der Befestigungslöcher im Ventilatorsockel ist als Zubehörmass ersichtlich. Beispiel: Zum VDA 450/6D gehört das Zubehörmass 590. Dabei drückt die Zahl '590' das Nadelmass der Befestigungslöcher im Ventilator und den entsprechenden Zubehörteilen aus. Dieses Zubehörmass gilt als Referenzgrösse über alle Zubehörteile.

DOS

Flachdachsockel zur Montage von Dachventilatoren auf einem Flachdach. Hergestellt aus glasfaserverstärktem Polyester, aussen glatt, Farbe hellgrau (RAL 7001). Der Flachdachsockel ist an der Oberseite mit Gewindebuchsen und Befestigungsschrauben und an der Unterseite mit einem 150 mm breiten Kleberand versehen. Der Flachdachsockel ist 285 mm hoch.



DOS

DOS G

Flachdachsockel zur Montage von Dachventilatoren auf einem Flachdach. Hergestellt aus glasfaserverstärktem Polyester. Im Polyester ist eine Isolierung zur Vermeidung von Kondensbildung enthalten. Aussen glatt und die Farbe ist hellgrau (RAL 7001). Der Flachdachsockel ist an der Oberseite mit Gewindebuchsen und Befestigungsschrauben und an der Unterseite mit einem 150 mm breiten Kleberand versehen. Die Höhe des Flachdachsockels beträgt 285 mm.

DSA

Flachdachsockel zur Montage von Dachventilatoren auf einem Schrägdach. Hergestellt aus Sendzimir-Blech, auf der Dachseite mit Einbrennlackierung, anthrazit. Die Schrägdachsockel sind an der Oberseite mit Gewindebuchsen und Befestigungsschrauben M8 zur Montage des Ventilators versehen. Für die Anbringung auf dem Dach ist ein Klebe-Eindeckteil angebracht, an den Seiten befinden sich Befestigungslöcher zur Befestigung unter der Dacheindeckung. Bei der Montage der Dachsockel müssen diese Seiten mit Hilfe von Holzschrauben am Wechselbalken befestigt werden. Auf keinen Fall Drahtnägel oder Schrauben einhämmern, da dies zu schweren Beschädigungen und zu Undichtigkeiten führen kann. An der Innenseite wurde für das Speisekabel des Ventilators eine Führung angebracht.

Für die richtige Ausrichtung des Dachsockels müssen die erforderlichen Angaben bezüglich des Dachaufbaus angegeben werden. Das separate Formular: "DSA: Spezifikation Schrägdach" finden Sie unter:
www.zehnder-comfosystems.ch

DVK

Dachdurchführungsrohr Ventilelement. Vierkantrrohr, Länge 310 mm, mit Flanschrand aus Sendzimir-Stahlblech und selbstschliessendem Luftrückschlagventil aus Aluminium. Der DKV wird von oben in den Dachsockel eingelassen.

Wichtig!

In der Grafik ist der Druckverlust angegeben. Zum Öffnen des Luftrückschlagventils ist mindestens eine Luftgeschwindigkeit von 2 m/Sek. erforderlich.

Bei einer zu geringen Luftgeschwindigkeit (Luftmenge) muss das Luftrückschlagventil mit einem optionalen Servomotor bedient werden. Zur Ermittlung einer ausreichenden Luftgeschwindigkeit bzw. Luftmenge siehe den Arbeitspunkt des Ventilators, bei einer Drehzahlregelung der niedrigsten Stufe. Zur elektrischen Bedienung des Luftrückschlagventils ist ein Servomotor 230 V, 50 Hz mit Montageset erhältlich. Dieser kann ohne weitere Eingriffe von oben in den DVK montiert werden. Bei der Regelung muss der Regler mit einem Servokontakt ausgestattet sein. Der DVK mit Luftrückschlagventil ist nur bei der Luftableitung einsetzbar. Bei der Luftzufuhr ist das Luftrückschlagventil zu entfernen.



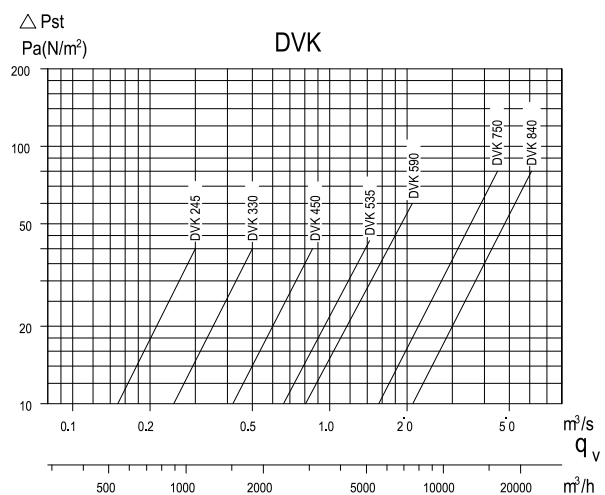
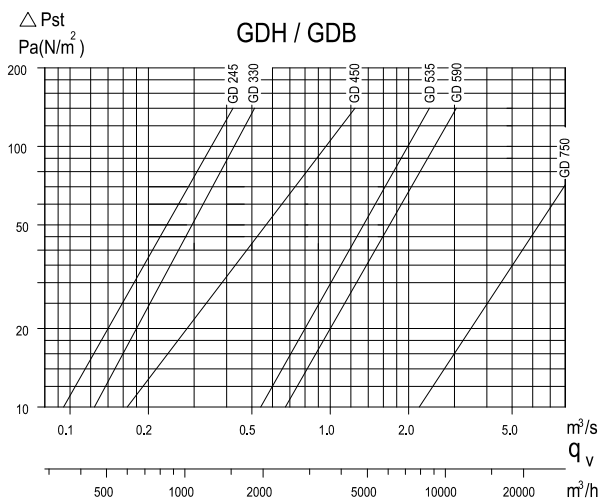
DVK/DVS

DVS

Dachdurchführungsrohr, Schiebeelement. Vierkantrrohr aus Sendzimir-Stahlblech, Länge 300 mm, mit dem der DVK auf bis zu 600 mm verlängert werden kann. Der DVS wird von unter her um den DVK geschoben (wobei ein Gummiprofil eine optimale Dichtung gewährleistet) und mit dem Flanschrand an der Decke befestigt.

Druckverlustdiagramm und Dämpfungswerte GDH/GDB

Schalldämpfer



Zubehör

Dachventilator

GDH

Schalldämpfer vom Typ GDH für die Ansaugseite der Dachventilatoren vom Typ MX, VDA und VPM. Montage direkt unter dem Ventilatorsockel und über dem Dachsockel. Gehäuse aus Sendzimir-Stahlblech, mit Packung im Sockel. Innen Polyesterschaum, geeignet für Temperaturen bis +90 °C.

Option

GDH K: Beschichtung für Schalldämpfer GDH in Farbe hellgrau (RAL 7035).



GDH

GDB

Schalldämpfer für die Ansaugseite des Dachventilators. Die Montage erfolgt direkt unter dem Ventilator- und durch den Dachsockel. Dazu muss ausreichend Raum zur Verfügung stehen. Gehäuse aus Sendzimir-Stahlblech. Innenseite aus Polyesterschaum, geeignet für Temperaturen bis +90 °C. Die Schalldämpfer vom Typ GDH und GDB können auch zusammen eingesetzt werden, so dass sich der Dämpfungseffekt fast verdoppelt.

Schallwerte

Schalldämpfer Variante	Schallwert Reduktion dB							
	125 Hz	250 Hz	500 Hz	1000 Hz	2000 Hz	4000 Hz	8000 Hz	
GDH/GDB 245	1	3	5	6	9	11	11	
GDH/GDB 330	2	3	7	12	18	14	9	
GDH/GDB 450	2	7	12	16	18	14	10	
GDH/GDB 535	5	6	12	12	18	16	12	
GDH/GDB 590	6	8	10	17	23	19	12	
GDH/GDB 750	4	10	17	16	20	18	5	

PV

Dichtungsplatte aus chemisch und witterungsfestem Kunststoffschäum mit geschlossenen Zellen für einen luftdichten Anschluss des Ventilatorsockels VDA und DAP an den Dachsockel.

Hinweis:

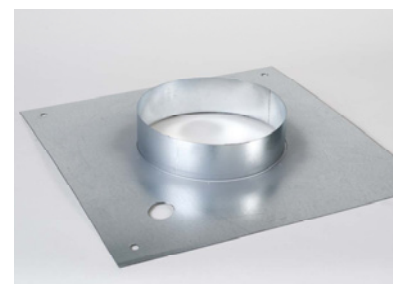
Die Dachventilatoren MX und VMP sind bereits mit einer Dichtungsplatte im Sockel versehen.



PV

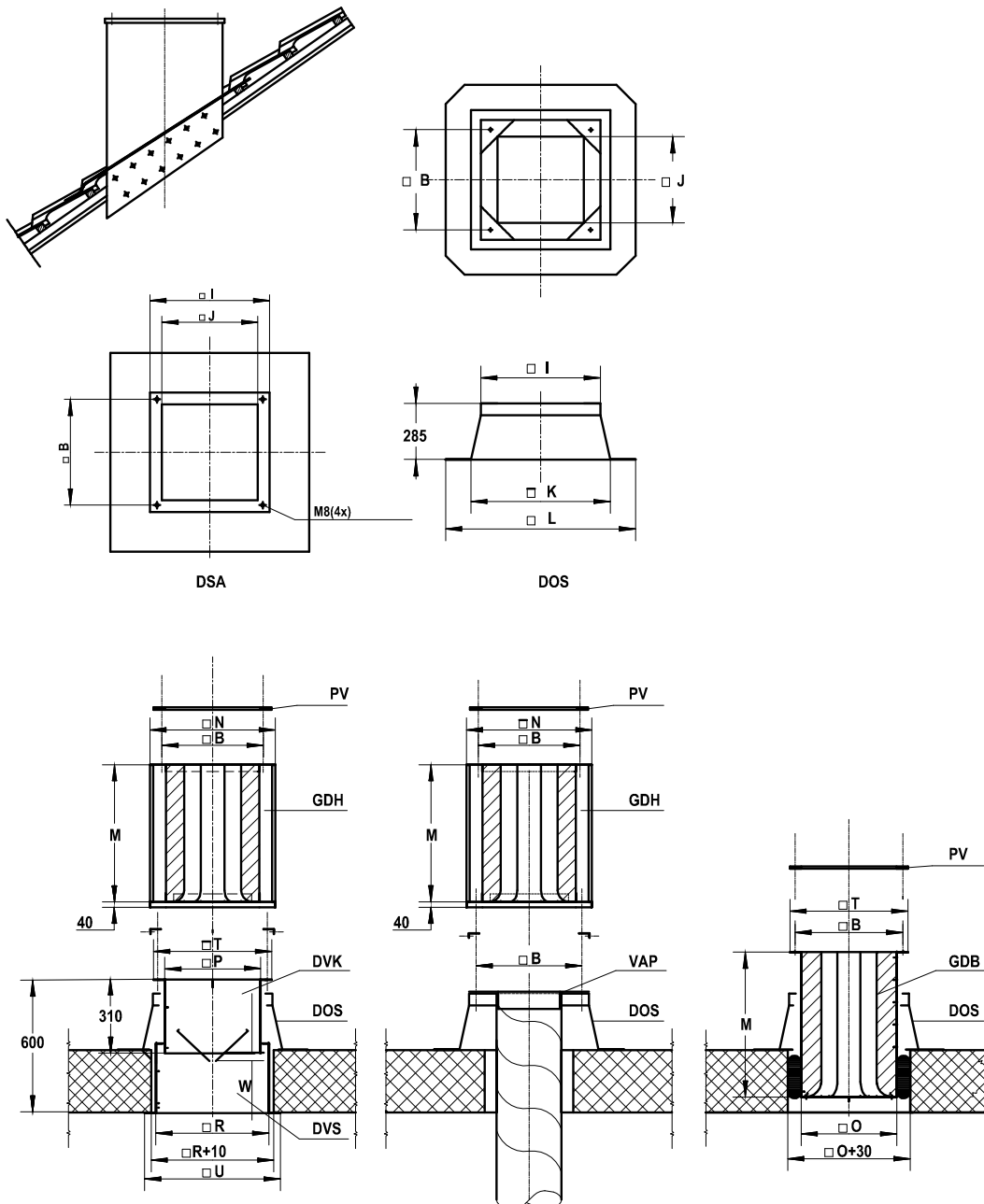
VAP

Ventilatoranschlussplatte, zum Anschluss von runden Kanälen. Hergestellt aus quadratischem Sendzimir-Blech, mit Befestigungslöchern und Flanschbuchse. Die Platte wird auf den Dachsockel gelegt und mit dem Ventilator oder Schalldämpfer befestigt. Der maximale Anschlussdurchmesser hängt von der Durchlassgröße ab.



VAP

Massskizze



Zubehör

Dachventilator

Abmasse [mm]

Dachventilator	VDA 160-180	VDA 200-225	VDA 250-280	VDA 355	VDA 450	VDA 500-560
Reihe:	VPM	MX 110	MX 210	MX 310/320		
Zubehörmass:	245	330	450	535	590	750
B	245	330	450	535	590	750
I	290	400	520	605	660	820
J	210	280	402	485	540	700
K	388	497	618	703	758	918
L	645	754	875	960	1015	1175
M	500	500	500	500	800	800
N	280	430	550	635	690	850
O	187	272	387	477	527	687
P	206	265	362	447	502	660
R	242	301	398	483	538	696
T	290	390	510	595	650	810
U	304	363	460	545	600	758
W	30	47	32	45	50	70

Ausführungen

Dachventilator	Dachventilator	VDA 160-180	VDA 200-225	VDA 250-280	VDA 355	VDA 450	VDA 500-560
Reihe:	Varianten:	VPM	MX 110	MX 210	MX 310/320		
Zubehörmass:		245	330	450	535	590	750
Zubehör:	Zubehör Varianten:						
DOS	-	441 006 245	441 006 330	441 006 450	441 006 535	441 006 590	441 006 750
	Eexe (VDA)*	-	441 103 330	441 103 450	441 103 535	441 103 590	441 103 750
DOS G	-	441 007 245	441 007 330	441 007 450	441 007 535	441 007 590	441 007 750
DVK	-	353 000 245	353 000 330	353 000 450	353 000 535	353 000 590	353 000 750
	VCB (VDA)**	-	353 103 330	353 103 450	353 103 535	353 103 590	353 103 750
	Servo Set (optional)	352 002 220	352 002 220	352 002 220	352 002 220	352 002 220	352 002 220
DVS	-	353 001 245	353 001 330	353 001 450	353 001 535	353 001 590	353 001 750
	VCB (VDA)**	-	353 104 330	353 104 450	353 104 535	353 104 590	353 104 750
GDH	-	304 000 245	304 000 330	304 000 450	304 000 535	304 000 590	304 000 750
	K***	304 010 245	304 010 330	304 010 450	304 010 535	304 010 590	304 010 750
GDB	-	304 002 245	304 002 330	304 002 450	304 002 535	304 002 590	304 002 750
VAP	-	440 302 416	440 303 320	440 304 525	440 305 335	440 305 940	-
	Ø Anschluss Rohr	160	200	250	355	400	-
	-	440 302 420	440 303 325	440 304 531	-	-	-
	Ø Anschluss Rohr	200	250	315	-	-	-
PV	-	350 024 500	350 033 000	350 045 000	350 053 500	350 059 000	350 075 000

* Explosionsgeschützt

** Korrosionsbeständig

*** Beschichtung in Farbe hellgrau (RAL 7035)

